



СВЕТИЛЬНИК ALT-MASAR

ПРИМЕНЕНИЕ

➤ Светильник светодиодный торшерный ALT-MASAR предназначен для освещения парков, скверов, пешеходных зон, набережных, городской инфраструктуры, парковок, коттеджных поселков.

ОСОБЕННОСТИ

➤ Степень пылевлагозащиты корпуса на уровне IP65 допускает длительное использование на открытом воздухе, а также обеспечивает надежную работу в неблагоприятных условиях.

➤ Мгновенное включение, стабильная работа и защита от перенапряжения, перегрузки и короткого замыкания обеспечиваются блоком питания.

ПАРАМЕТРЫ

Напряжение питания	AC 230 В
Частота питающей сети	50/60 Гц
Климатическое исполнение	УХЛ1
Класс электробезопасности	I
Способ монтажа	Торшерный
Индекс цветопередачи	CRI>80
Степень пылевлагозащиты	IP65
Коэффициент мощности	PF≥0.97
Посадочный диаметр	Ø76 мм
Габаритные размеры корпуса светильника (D×H)	Ø550×640 мм
Срок службы*	50 000 ч
Диапазон рабочих температур окружающей среды	-40... +40 °C

* При соблюдении условий эксплуатации и снижении яркости не более чем на 30% от первоначальной.

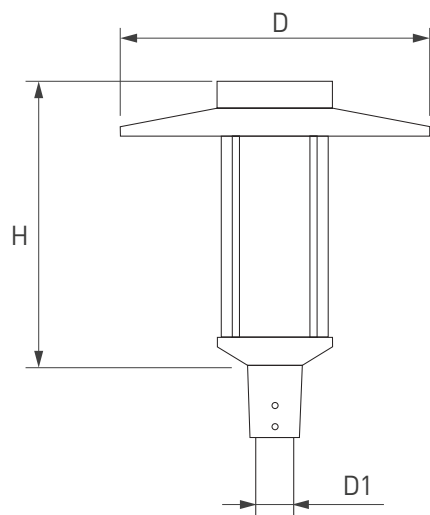


Рис. 1. Чертеж и габаритные размеры





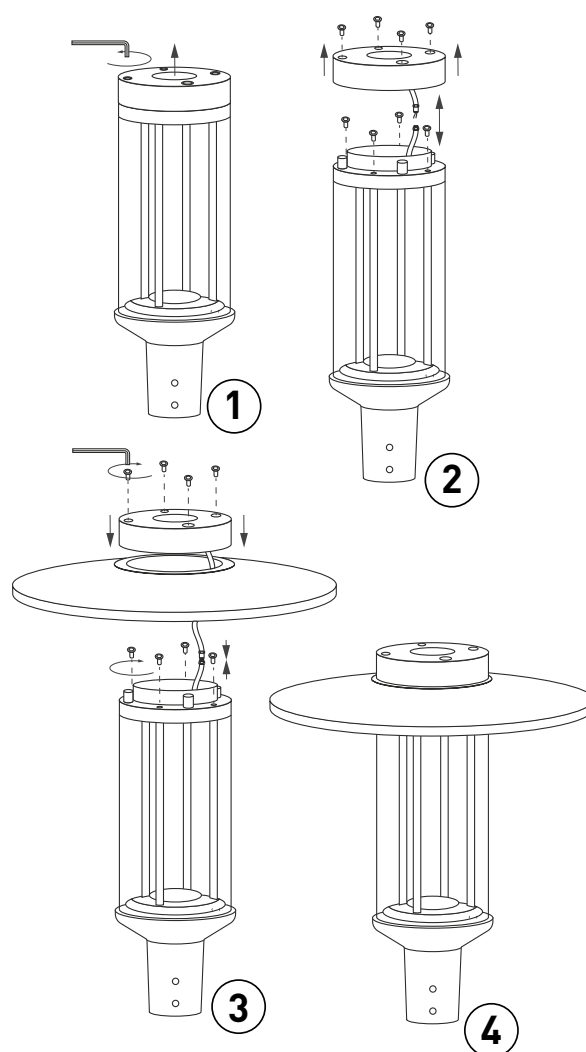
МОДЕЛИ

Артикул	Наименование	Угол излучения	Тип кривой силы света	Световой поток	Максимальная потребляемая мощность	Цветовая температура*	Цвет свечения
051860	ALT-MASAR-50W Warm3000	130°	Л-Полуширокая	5700 лм	50 Вт	3000 К	Белый теплый
056028	ALT-MASAR-50W Day4000	150×30°	Ш-Широкая	6330 лм		4000 К	Белый дневной
060320	ALT-MASAR-50W Warm2700	130°	Л-Полуширокая	5700 лм		2700 К	Белый теплый
056029	ALT-MASAR-50W Day4000	130°	Л-Полуширокая	5700 лм	50 Вт	4000 К	Белый дневной
057268	ALT-MASAR-50W Warm3000	150×30°	Ш-Широкая	6330 лм		3000 К	Белый теплый
060319	ALT-MASAR-50W Warm2700	150×30°	Ш-Широкая	6330 лм		2700 К	Белый теплый

* Указано типовое значение.

УСТАНОВКА И ПОДКЛЮЧЕНИЕ

- Эксплуатация светильника проводится в соответствии с «Правилами технической эксплуатации электроустановок потребителей».
- Извлеките светильник из упаковки и убедитесь в отсутствии механических повреждений.
- Подготовьте место для установки светильника.
- Присоедините отражатель корпусу светильника:
 - Открутите винты от светового модуля светильника
 - Отсоедините провода от клеммной колодки. Отсоедините световой модуль.
 - Открутите винты крепления отражателя от корпуса светильника.
 - Присоедините отражатель к корпусу светильника и прикрутите винты для крепления отражателя к корпусу светильника.
- Подсоедините провода питания к световому модулю при помощи клеммной колодки, соблюдая полярность (Красный / Коричневый — (V+), Черный / Голубой — (V-)).
- Присоедините световой модуль к корпусу светильника, прикрутив винты в световой модуль светильника.





- Присоедините провода питания светильника к обесточенной сети AC 230 В. Соблюдайте порядок подключения проводов: коричневый — L, «фаза»; синий — N, «ноль»; желто-зеленый — PE, «заземление». Используйте монтажные (клеммные) коробки или кабельные соединители (муфты, коннекторы) только со степенью защиты не ниже IP65. В противном случае степень защиты светильника, указанная в таблице 2.1, не может быть обеспечена.
- Установите светильник на торшерную опору диаметром 76 мм, затянув стопорные винты.
- Включите питание светильника и проверьте его работоспособность.

