

Электронная документация

## АЛЮМИНИЕВЫЙ ПРОФИЛЬ

### SL-LINIA49-F-3000 ANOD

### ОПИСАНИЕ

- Встраиваемый профиль с накладным фланцем для создания линейных светильников.
- Экраны, заглушки и другие дополнительные аксессуары поставляются отдельно.

### ПРИМЕНЕНИЕ

- Создание основного или дополнительного освещения.
- Встраивается в паз.
- Для светодиодных лент шириной до 23 мм.



23 мм




Встраиваемый



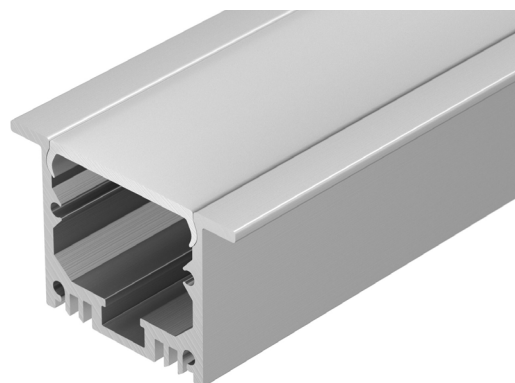
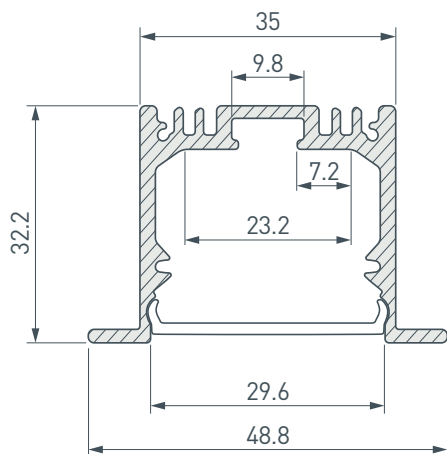
Серебристый

### ПАРАМЕТРЫ

Артикул	<b>036168</b>
Модель	<b>SL-LINIA49-F-3000 ANOD</b>
Цвет	 <b>серебристый</b>
Покрытие	<b>анодированное</b>
Форма (сечение)	<b>с фланцем</b>
Назначение	<b>для прямоугольных светильников</b>
Размеры профиля	<b>2000×48.8×32.2 мм</b>
Ширина площадки для лент	<b>23.2 мм</b>
Рассеиваемая (отводимая) тепловая мощность* на 1 м	<b>40 Вт</b>

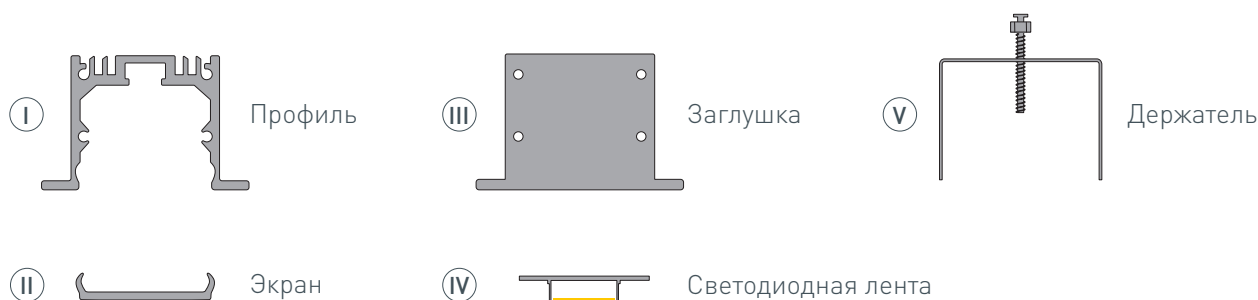
\* При использовании светодиодных лент и линеек.

# ЧЕРТЕЖ

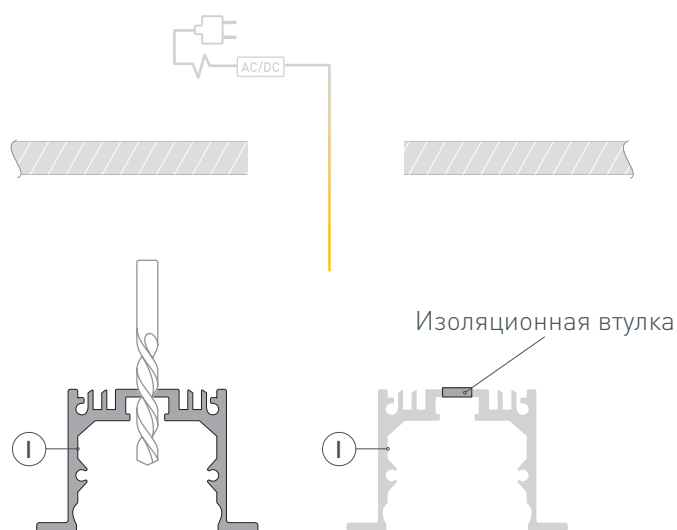


# РУКОВОДСТВО ПО МОНТАЖУ ПРОФИЛЯ

Необходимые компоненты:



- 1** / Подготовьте на поверхности паз для установки профиля I. Выведите наружу кабель от блока питания для подключения светодиодной ленты. Просверлите отверстия в профиле I для вывода кабеля питания светодиодной ленты и для крепления профиля. Установите и зафиксируйте в профиле I в отверстиях для кабеля питания светодиодной ленты проходную изоляционную втулку.



- 2** / Установите на профиль I заглушки III. Затем установите держатели V, как показано на рисунке 1.

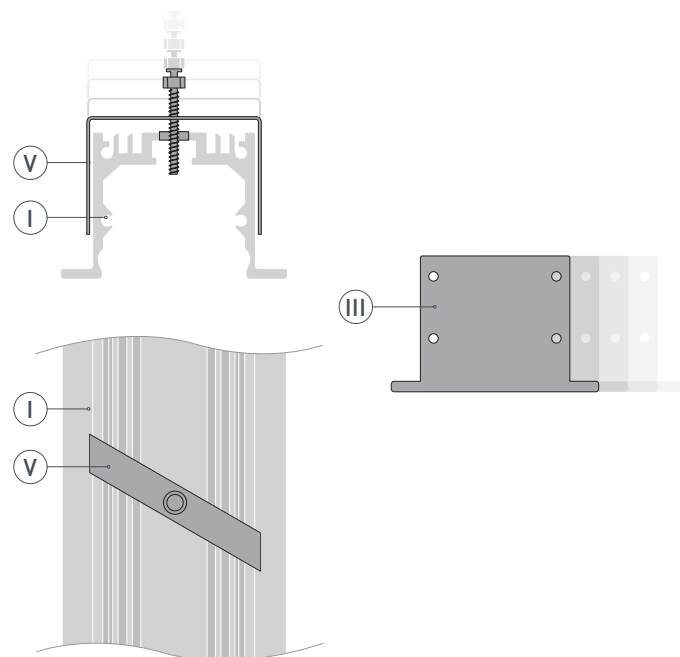


Рис. 1. Профиль с держателем, вид сверху

- 3 / Проведите кабель питания через изоляционную втулку в профиле **I** и установите профиль **I** в паз на поверхности. Чтобы зафиксировать профиль **I** на поверхности, поверните держатель **V** таким образом, чтобы его ребра уперлись в боковые стенки профиля (рисунок 2). Положение держателей **V** зафиксируйте с помощью винтов из комплекта.

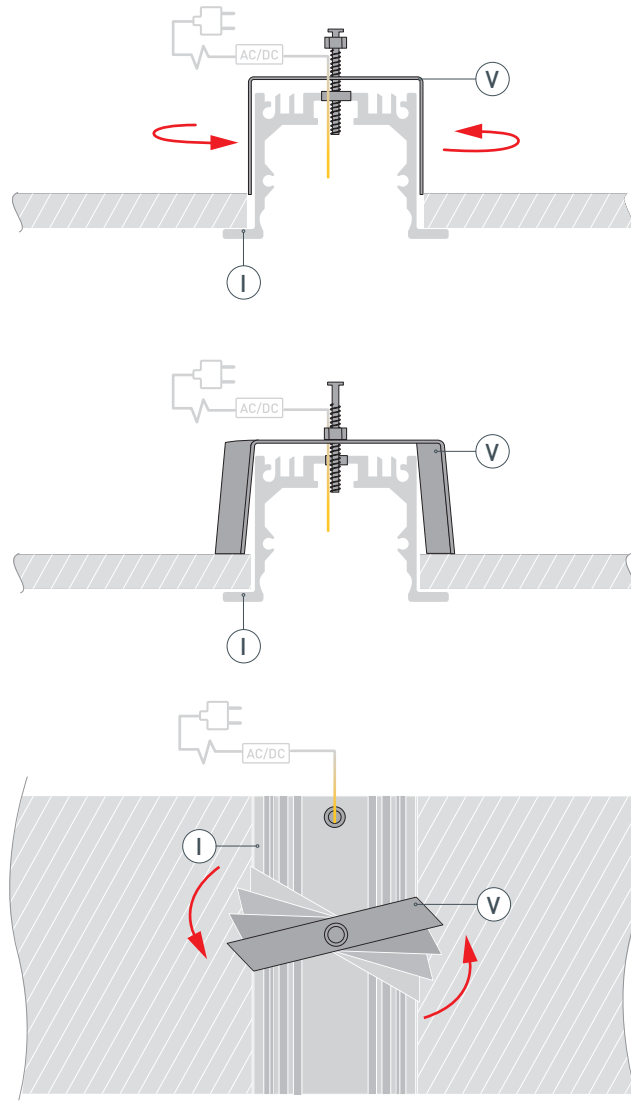
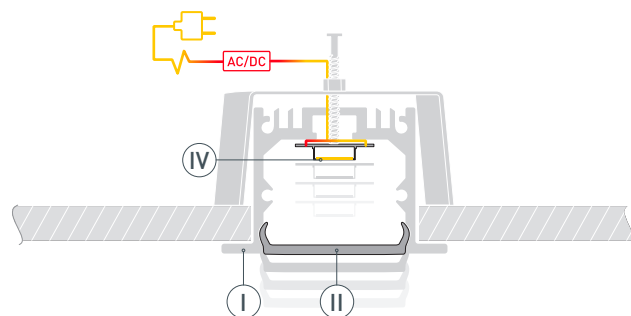


Рис. 2. Фиксация держателя, вид сверху

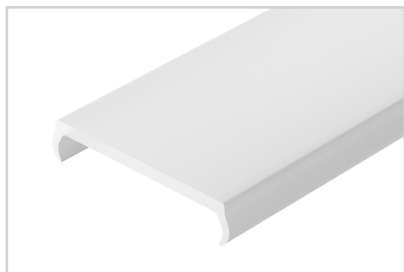
- 4 / Перед приклеиванием ленты рекомендуется обезжирить поверхность профиля **I**. Установите и подключите светодиодную ленту **IV** к источнику питания, строго соблюдая полярность, обозначенную на плате светодиодной ленты **IV**. Максимально допустимая для подключения длина отрезка светодиодной ленты указана в инструкции к светодиодной ленте. Для обеспечения равномерного свечения ленты по всей длине рекомендуется подавать питание на светодиодную ленту с двух сторон. Затем установите экран **II**.



## СОПУТСТВУЮЩИЕ ТОВАРЫ И АКСЕССУАРЫ

Приобретаются отдельно

Экран



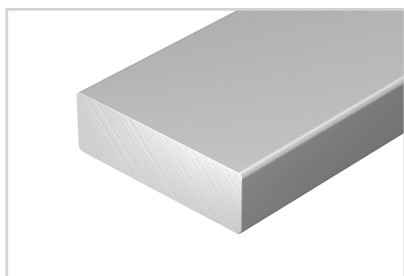
**036169**  
SL-W33-3000 OPAL

Заглушка



**030505**  
SL-LINIA49-FS

Соединитель



**019857**  
Прямой SL-02-1000

Держатель



**019352**  
SL-LINIA49-F