

Электронная документация

## АЛЮМИНИЕВЫЙ УГОЛОК

### ARH-W25x15x2-2000 ANOD

### ОПИСАНИЕ

- Алюминиевый уголок для установки лент и создания скрытого освещения.

### ПРИМЕНЕНИЕ

- Служит основанием и теплоотводом, продлевает жизнь светодиодным лентам.
- Для светодиодных лент шириной до 22 мм.



22 мм




Накладной



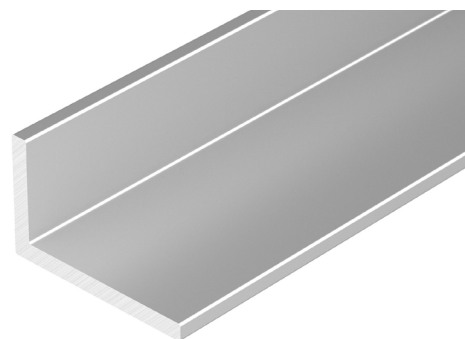
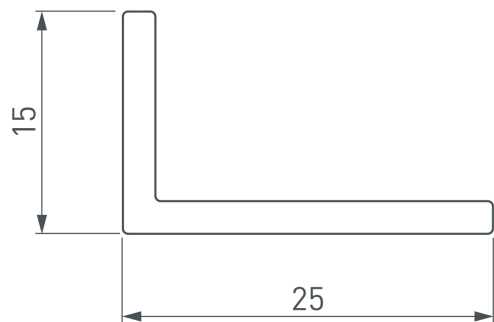
Серебристый

### ПАРАМЕТРЫ

Артикул	<b>053358</b>
Модель	<b>ARH-W25x15x2-2000 ANOD</b>
Цвет	 <b>серебристый</b>
Покрытие	<b>анодированное</b>
Форма (сечение)	<b>прямоугольная</b>
Назначение	<b>для контурной подсветки</b>
Размеры уголка	<b>2000×25×15×2 мм</b>
Ширина площадки для лент	<b>22.8 мм</b>
Рассеиваемая (отводимая) тепловая мощность* на 1 м	<b>20 Вт</b>

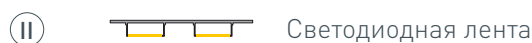
\* При использовании светодиодных лент и линеек.

# ЧЕРТЕЖ

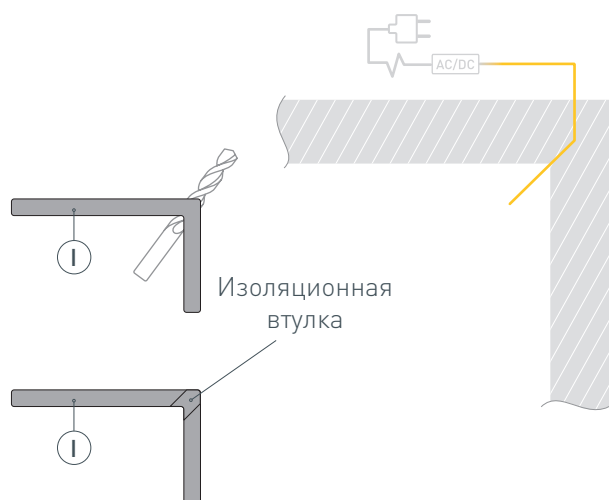


# РУКОВОДСТВО ПО МОНТАЖУ ПРОФИЛЯ

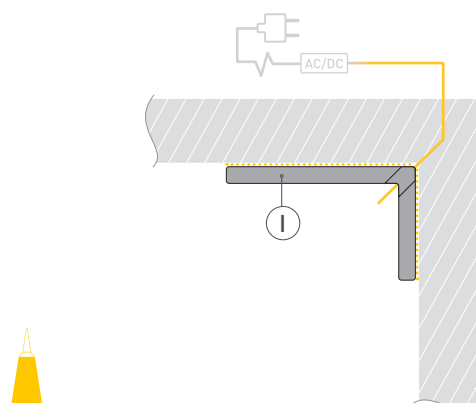
Установка уголка на клей-герметик  
Необходимые компоненты:



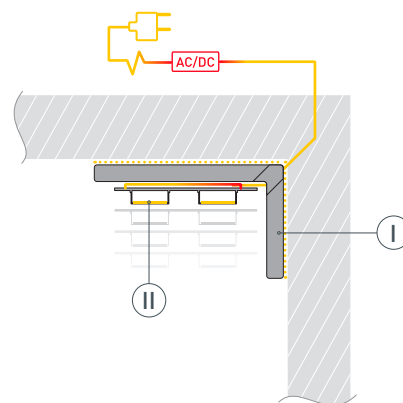
- 1** / Подготовьте поверхность для установки уголка Ⓘ. Выведите наружу кабель от источника питания для светодиодной ленты. Просверлите отверстие в уголке Ⓘ для вывода кабеля питания светодиодной ленты. Установите и зафиксируйте в уголке Ⓘ в отверстии для кабеля питания светодиодной ленты проходную изоляционную втулку.



- 2** / Проведите кабель питания через изоляционную втулку в уголке Ⓘ. Нанесите слой клея-герметика на предварительно обезжиренный уголок Ⓘ. Установите подготовленный уголок Ⓘ на поверхность. При необходимости удалите излишки клея-герметика.

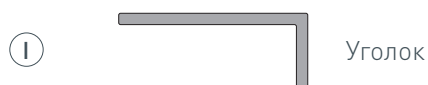


- 3** / Перед приклеиванием светодиодной ленты Ⓜ рекомендуется обезжирить поверхность уголка Ⓘ. Установите светодиодную ленту Ⓜ на уголок Ⓘ. Максимально допустимая для подключения длина отрезка светодиодной ленты указана в инструкции к светодиодной ленте. Подключите светодиодную ленту Ⓜ к источнику питания, строго соблюдая полярность, обозначенную на плате светодиодной ленты. Для обеспечения равномерного свечения ленты по всей длине рекомендуется подавать питание на светодиодную ленту с двух сторон.

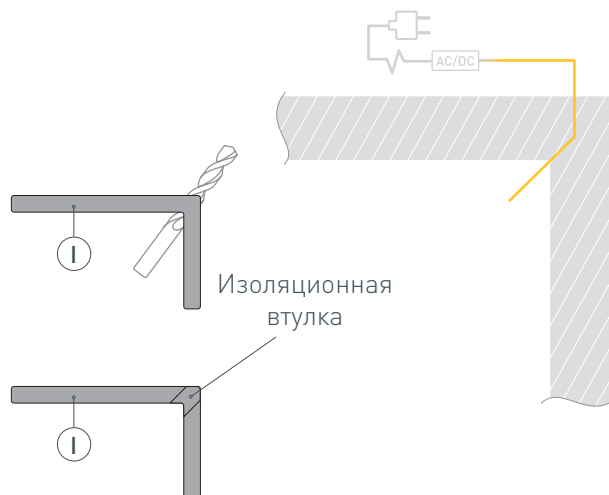


# РУКОВОДСТВО ПО МОНТАЖУ ПРОФИЛЯ

Установка уголка на саморезы  
Необходимые компоненты:



- 1** / Подготовьте поверхность для установки уголка Ⓘ. Выведите наружу кабель от источника питания для светодиодной ленты. Просверлите отверстие в уголке Ⓘ для вывода кабеля питания светодиодной ленты. Установите и зафиксируйте в уголке Ⓘ в отверстии для кабеля питания светодиодной ленты проходную изоляционную втулку.



- 2** / Просверлите отверстия  $\varnothing 4$  мм для установки уголка Ⓘ на саморезы, расстояние между ними должно быть 500 мм. С помощью зенковки снимите фаску, чтобы подготовить отверстие для посадки самореза, как показано на рис. 1.

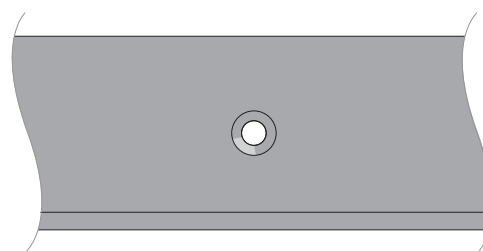
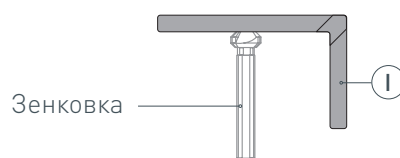
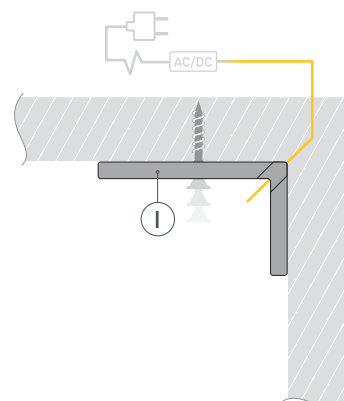


Рис. 1. Уголок Ⓘ со снятой фаской, вид сверху

- 3** / Перед установкой уголка Ⓘ разметьте места крепления на поверхности. Проведите кабель питания через изоляционную втулку в уголке Ⓘ и установите уголок Ⓘ на поверхность с помощью саморезов.



- 4 / Перед приклеиванием светодиодной ленты (II) рекомендуется обезжирить поверхность уголка (I).  
 Установите светодиодную ленту (II) на уголок (I).  
 Максимально допустимая для подключения длина отрезка светодиодной ленты указана в инструкции к светодиодной ленте.  
 Подключите светодиодную ленту (II) к источнику питания, строго соблюдая полярность, обозначенную на плате светодиодной ленты. Для обеспечения равномерного свечения ленты по всей длине рекомендуется подавать питание на светодиодную ленту с двух сторон.

