

СВЕТИЛЬНИКИ

KT-AQUA-R45-3W

ПРИМЕНЕНИЕ

- Светильник предназначен для подводного освещения.

ОСОБЕННОСТИ

- Влагозащищенный корпус технологичного дизайна выполнен из нержавеющей стали и алюминиевого сплава, имеет стойкое к механическим воздействиям покрытие.
- Оптический блок закрыт закаленным стеклом.
- Степень защиты от воздействий окружающей среды IP68 обеспечивает безопасную и надежную работу в бассейне.
- Эксплуатация светильника допускается строго под водой.



ПАРАМЕТРЫ

Напряжение питания	DC 12 В
Потребляемая мощность	3 Вт
Угол излучения	45°
Индекс цветопередачи	CRI>80
Степень пылевлагозащиты	IP68
Класс защиты от механических воздействий	IK06
Класс защиты от поражения электрическим током	III
Диапазон рабочих температур окружающей среды	+5... +40 °C
Максимальная статическая нагрузка	320 кг
Габаритные размеры	Ø45×36 мм
Габаритные размеры монтажной втулки	Ø39×60 мм
Вес	0.17 кг
Кабель для подключения к сети	длина 1 м, 2×1 мм², резиновая оболочка
Материал рассеивателя	оптическое закаленное стекло
Максимальная глубина установки под водой	2 м
Гарантийный срок	36 мес

* При соблюдении условий эксплуатации и снижении яркости не более чем на 30% от первоначальной.

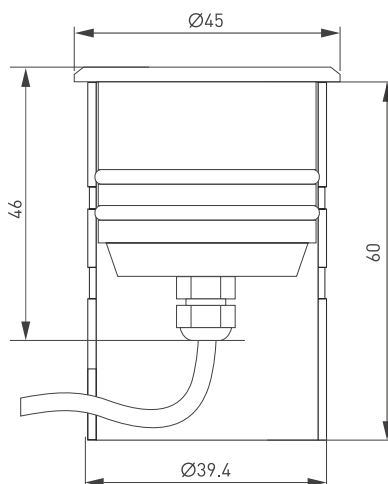


Рис. 1. Чертеж и габаритные размеры светильника и монтажной втулки

МОДЕЛИ

Артикул	Модель	Световой поток	Цветовая темп-ра*	Цвет свечения
047698	KT-AQUA-R45-3W Warm3000	160 лм	3000 К	Белый теплый, аналогичный лампе накаливания
028056	KT-AQUA-R45-3W White6000	180 лм	6000 К	Белый чистый

* Указано типовое значение.

УСТАНОВКА И ПОДКЛЮЧЕНИЕ

- Извлеките светильник из упаковки и убедитесь в отсутствии механических повреждений.
- Присоедините провода питания светильника к блоку питания DC 12 В. Соблюдайте порядок подключения и маркировку проводов: красный — «фаза», +12 В; синий — «ноль», -12 В.
- Погрузите осветительный прибор под воду и включите. Проверьте его работоспособность.
- Убедитесь, что электропитание отключено в течение всего процесса установки.
- Поместите закладную часть в нужное положение при строительстве стены бассейна и закрепите ее бетоном.



ВАЖНО! Не забудьте заложить трубу для прокладки проводов осветительных приборов, которые будут связаны с кабелем питания.

- Места подсоединения кабеля питания должны находиться над поверхностью воды.
- Используйте водонепроницаемый разъем IP68 для параллельного подключения кабелей прибора и кабелей конкретного драйвера. В противном случае степень защиты светильника, указанная в таблице параметров, не может быть обеспечена.
- Максимальная глубина установки под водой — до 2 м.
- Вставьте светильник в закладную часть и закрепите накладку на закладной части с помощью винтов.