

Электронная документация

ПРОФИЛЬ-ДЕРЖАТЕЛЬ MAG-STRETCH-ORIENT-2620-2000

ОПИСАНИЕ

- Алюминиевый профиль-держатель для установки магнитного трека серии ORIENT TRACK 2620 в натяжной потолок.

ПРИМЕНЕНИЕ

- Для установки магнитного трека серии ORIENT TRACK 2620 в натяжной потолок.




Накладной

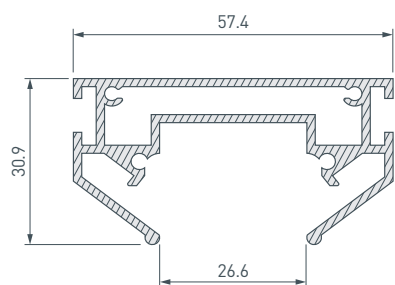


Серебристый

ПАРАМЕТРЫ

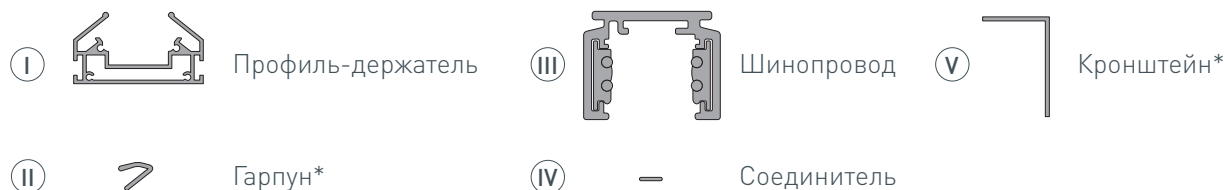
Артикул	039173
Модель	MAG-STRETCH-ORIENT-2620-2000
Цвет	 серебристый
Покрытие	без покрытия
Форма (сечение)	прямоугольная
Назначение	для установки магнитного трека MAG-ORIENT-2620
Размеры профиля	2000×57.4×30.9 мм
Ширина площадки для шинпровода	26.6 мм

ЧЕРТЕЖ

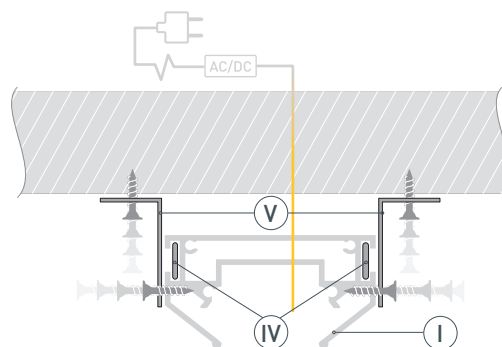


РУКОВОДСТВО ПО МОНТАЖУ ПРОФИЛЯ-ДЕРЖАТЕЛЯ

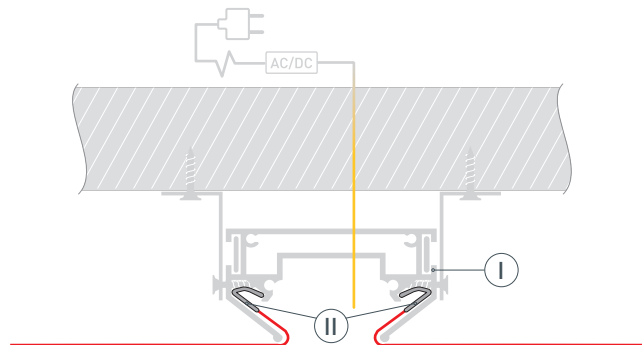
Установка профиля-держателя в натяжной потолок
Необходимые компоненты:



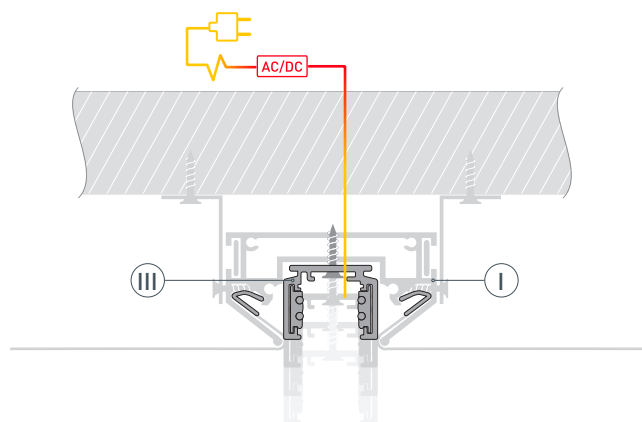
- 1** / Закрепите профиль-держатель (I) на поверхности с помощью кронштейнов (V) и выведите кабель питания. Для создания прямых и угловых (90°) соединений профилей рекомендуется использовать соединители (IV). Если необходимо создать линию света, заканчивающуюся посередине потолка, дополнительно установите заглушку MAG-STRETCH-ORIENT-2620-CAP.



- 2** / Закрепите полотно натяжного потолка с помощью гарпуна (II) в профиле-держателе (I).



- 3** / Установите шинопровод (III) в профиль-держатель (I). Выполните подключение шинопровода согласно инструкции к нему.



* Комплектующие для натяжных потолков доступны непосредственно при заказе натяжных потолков, сопутствующие товары можно выбрать из ассортимента Arlight.

СОПУТСТВУЮЩИЕ ТОВАРЫ И АКСЕССУАРЫ

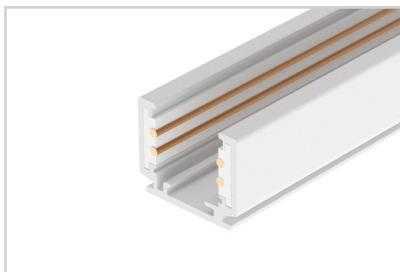
Приобретаются отдельно

Трек



037308
MAG-ORIENT-TRACK-2620-1000 (WH)

Трек



037309
MAG-ORIENT-TRACK-2620-2000 (WH)

Трек



037310
MAG-ORIENT-TRACK-2620-3000 (WH)

Трек



036784
MAG-ORIENT-TRACK-2620-2000 (BK)

Трек



036785
MAG-ORIENT-TRACK-2620-3000 (BK)

Заглушка



039185
MAG-STRECH-ORIENT-2620-CAP

Соединитель



044205
MAG-STRECH-ORIENT-2620-180 Set

Соединитель



044206
MAG-STRECH-ORIENT-2620-90 Set