

Электронная документация

АЛЮМИНИЕВЫЙ ПРОФИЛЬ ROUND-D40-2000 ANOD

ОПИСАНИЕ

- Профиль из анодированного алюминия для основного освещения.
- Экраны, заглушки и другие дополнительные аксессуары поставляются отдельно.

ПРИМЕНЕНИЕ

- Создание линейных подвесных светильников.
- Подсветка мебели и других элементов интерьера.
- Для лент и линеек шириной до 17 мм.



17 мм



Накладной/Подвесной



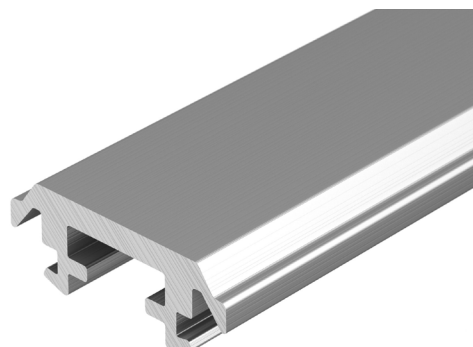
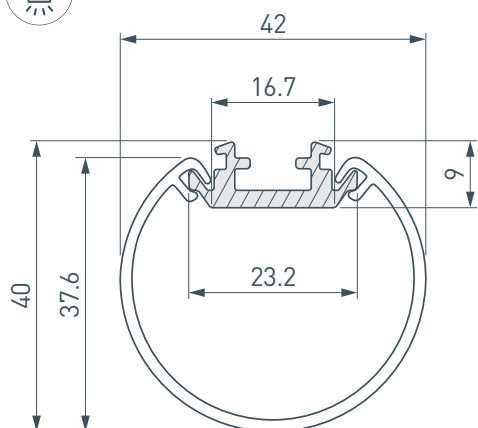
Серебристый

ПАРАМЕТРЫ

Артикул	044517
Модель	ROUND-D40-2000 ANOD
Цвет	 серебристый
Покрытие	анодированное
Форма (сечение)	круглая
Назначение	для круглых светильников
Размеры профиля	2000×23.2×9 мм
Ширина площадки для лент	16.7 мм
Рассеиваемая (отводимая) тепловая мощность* на 1 м	17 Вт

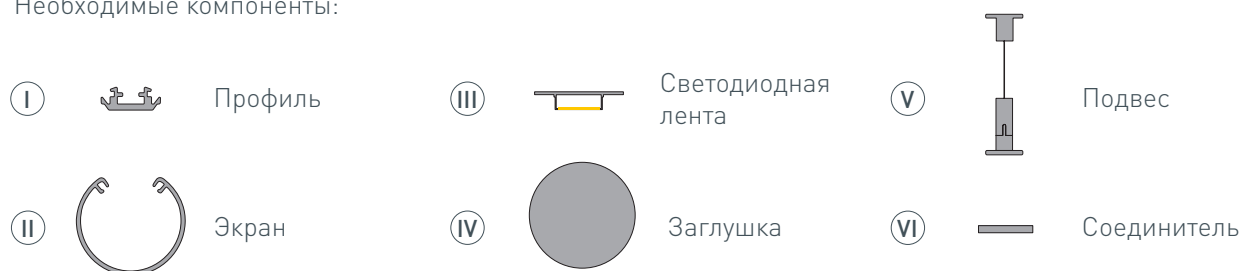
* При использовании светодиодных лент и линеек.

ЧЕРТЕЖ

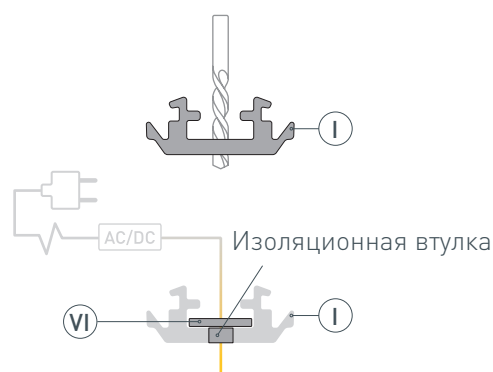


РУКОВОДСТВО ПО МОНТАЖУ ПРОФИЛЯ

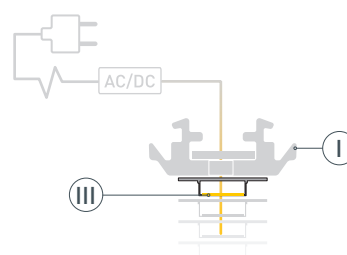
Установка профиля на подвесные держатели
Необходимые компоненты:



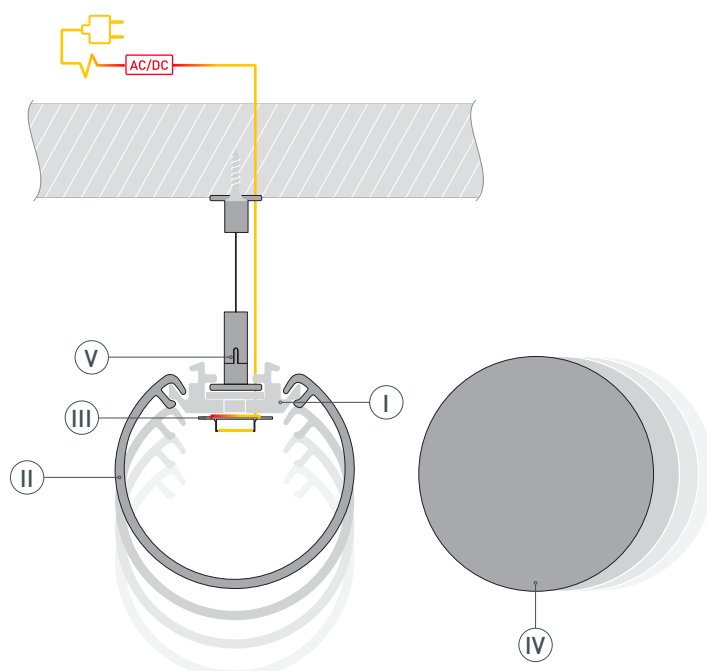
- 1** / Просверлите отверстия в профиле (I) для крепления профиля и вывода кабеля питания для светодиодной ленты. Установите и зафиксируйте изоляционную втулку в одном из отверстий в профиле (I), затем пропустите через нее кабель питания для светодиодной ленты. При необходимости соединения двух и более профилей (I) закрепите их между собой соединителями (VI).



- 2** / Перед приклеиванием светодиодной ленты (III) рекомендуется обезжирить поверхность профиля (I). Установите светодиодную ленту (III) на профиль (I). Максимально допустимая для подключения длина отрезка светодиодной ленты указана в инструкции к светодиодной ленте.



- 3** / Закрепите на поверхности подвесы (V) и установите на них профиль (I). Подключите ленту (III), строго соблюдая полярность, обозначенную на плате светодиодной ленты. Для обеспечения равномерного свечения ленты по всей длине рекомендуется подавать питание на светодиодную ленту с двух сторон. Установите заглушки (IV) и экран (II) на профиль (I).

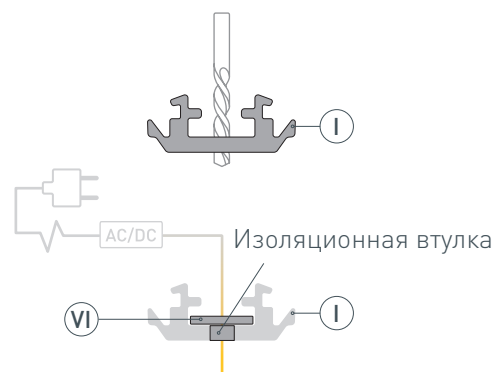


РУКОВОДСТВО ПО МОНТАЖУ ПРОФИЛЯ

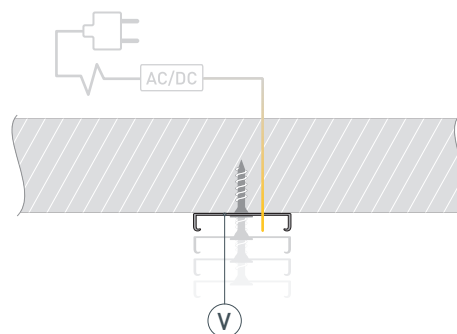
Установка профиля на накладные держатели
Необходимые компоненты:



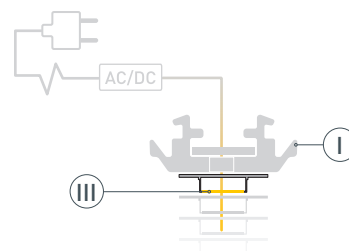
- 1** / Просверлите отверстия в профиле **Ⓘ** для крепления профиля и вывода кабеля питания для светодиодной ленты. Установите и зафиксируйте изоляционную втулку в одном из отверстий в профиле **Ⓘ**, затем пропустите через нее кабель питания для светодиодной ленты. При необходимости соединения двух и более профилей **Ⓘ** закрепите их между собой соединителями **Ⓜ**.



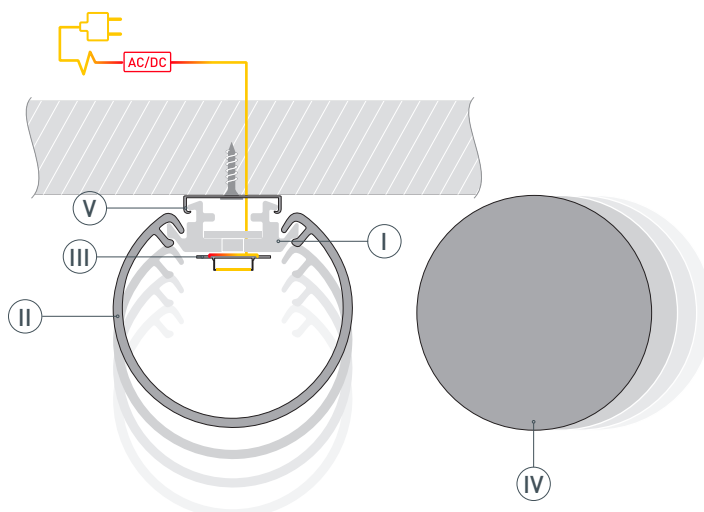
- 2** / Закрепите держатели **Ⓥ** на поверхности и выведите кабель от источника питания для светодиодной ленты.



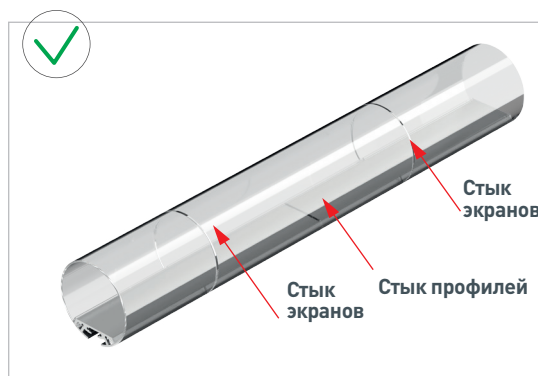
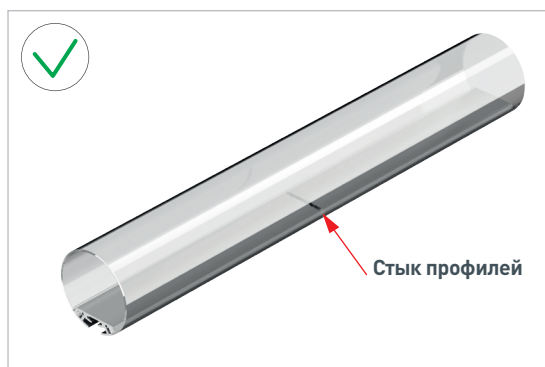
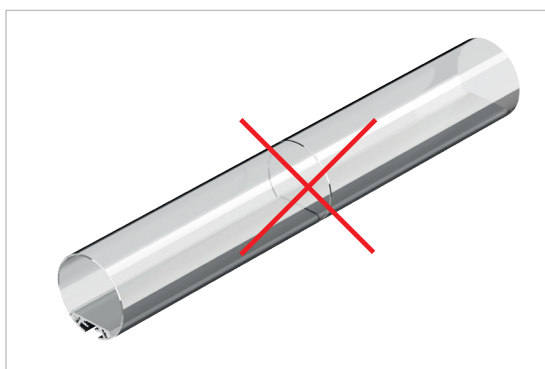
- 3** / Перед приклеиванием светодиодной ленты **Ⓜ** рекомендуется обезжирить поверхность профиля **Ⓘ**. Установите светодиодную ленту **Ⓜ** на профиль **Ⓘ**. Максимально допустимая для подключения длина отрезка светодиодной ленты указана в инструкции к светодиодной ленте.



- 4 / Установите профиль I в держатели V до щелчка. Подключите ленту III, строго соблюдая полярность, обозначенную на плате светодиодной ленты. Для обеспечения равномерного свечения ленты по всей длине рекомендуется подавать питание на светодиодную ленту с двух сторон. Установите заглушки IV и экран II на профиль I.



- 5 / При соединении нескольких профилей необходимо расположить экраны так, чтобы стыки профилей и стыки экранов не совпадали и находились в разных местах.



СОПУТСТВУЮЩИЕ ТОВАРЫ И АКСЕССУАРЫ

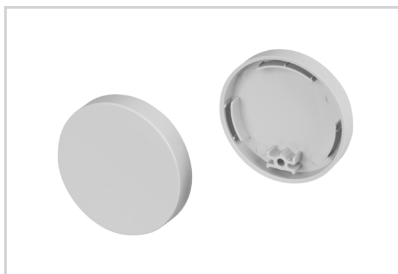
Приобретаются отдельно

Экран



044519
ROUND-D40-2000

Заглушка



044520
ROUND-D40

Коннектор



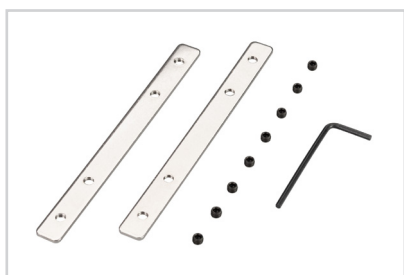
026182
Для MIC, PDS-R, PDS-S сталь

Крепеж монтажный



025907
MIC-PDS-ST сталь

Соединитель



031806
SL-COMFORT-2542-180 Set

СОПУТСТВУЮЩИЕ ТОВАРЫ И АКСЕССУАРЫ

Приобретаются отдельно

Подвес



044521
ROUND-D40 2x2m Set

Подвес



027847
SL-ARC 2x4m Set (Pad 9x2mm)

Подвес



021561
SL-LINE-8M (2x4m)

Подвес



023422(1)
SL-LINE 2x4m Long Set (Pad 9x2mm)

Подвес



040294
ARL-2x4m Set (Silver box, Pad 9x2mm)

Подвес токопроводящий



019391(1)
ARL-2x2m Set SILVER (Pad 9x2mm, 2x18AWG)