

Электронная документация

## АЛЮМИНИЕВЫЙ ПРОФИЛЬ FOLED-CEIL-SIDE-2000

### ОПИСАНИЕ

- Сочетание нескольких функций:
  - светильник,
  - рамка для натяжного потолка.
- Светильник находится вровень с плоскостью натяжного потолка.
- Профили могут быть соединены друг с другом под углом более 60°.
- Простое соединение с помощью соединителей PLS-ZM.
- Система FOLED открывает новые возможности для дизайна интерьеров.
- Заглушки, экраны и дополнительные аксессуары приобретаются отдельно.

### ПРИМЕНЕНИЕ

- Создание натяжных потолков со встроенным светодиодным освещением.
- Формирование края натяжного потолка и придание ему привлекательного и законченного вида.
- Для светодиодных лент и линеек шириной до 13 мм.



13 мм



Встраиваемый

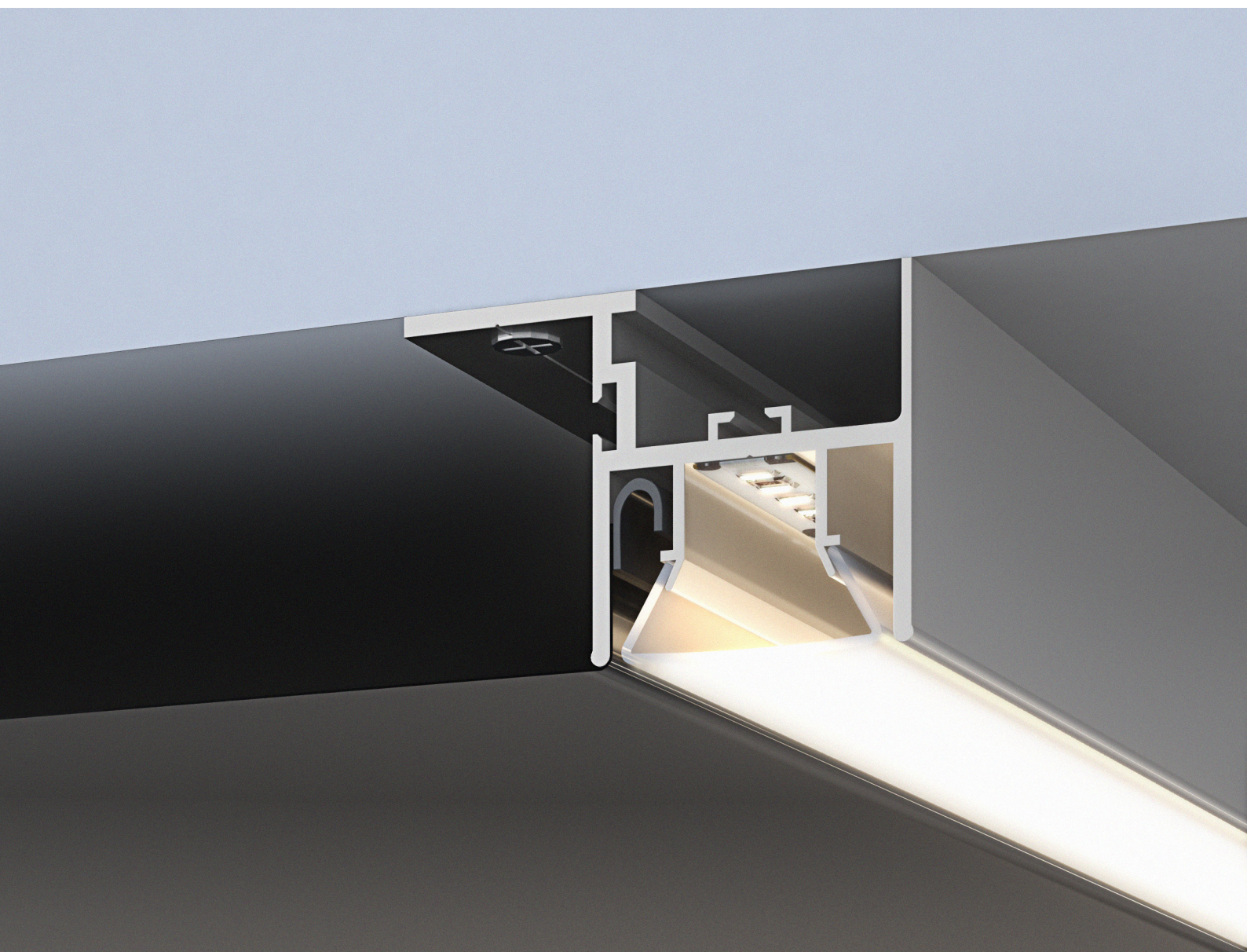
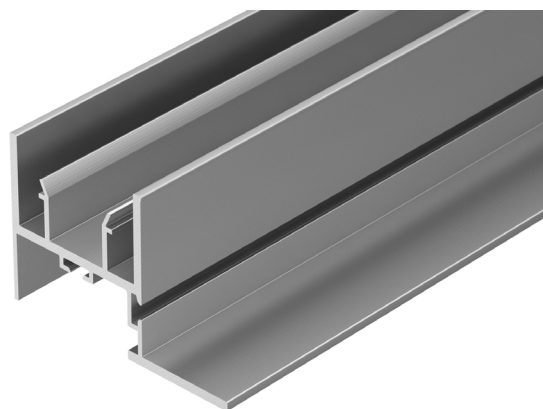
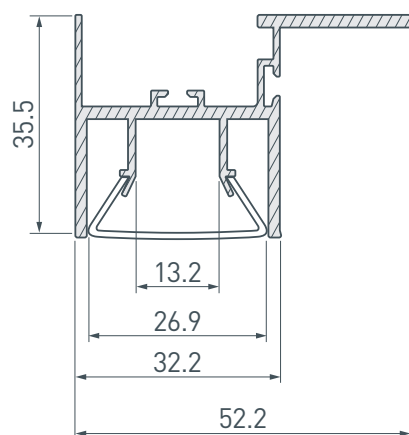


Серебристый

### ПАРАМЕТРЫ

Артикул	<b>023864</b>
Модель	<b>FOLED-CEIL-SIDE-2000</b>
Цвет	 <b>серебристый</b>
Покрытие	<b>без покрытия</b>
Форма (сечение)	<b>фигурный</b>
Назначение	<b>для натяжных потолков</b>
Размеры профиля	<b>2000×52.2×35.5 мм</b>
Ширина площадки для лент	<b>13.2 мм</b>

# ЧЕРТЕЖ

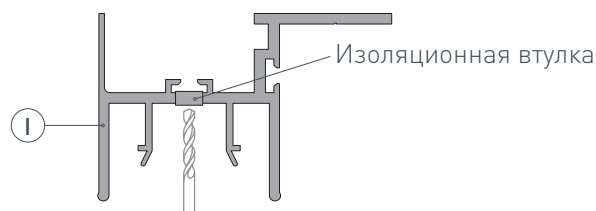


# РУКОВОДСТВО ПО МОНТАЖУ ПРОФИЛЯ

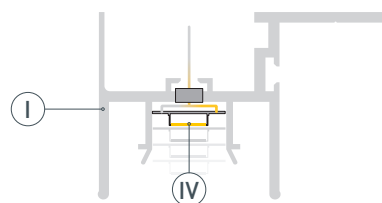
Необходимые компоненты:

- |    |   |         |     |  |                     |
|----|---|---------|-----|--|---------------------|
| I  |  | Профиль | III |   | Гарпунное крепление |
| II |  | Экран   | IV  |  | Светодиодная лента  |

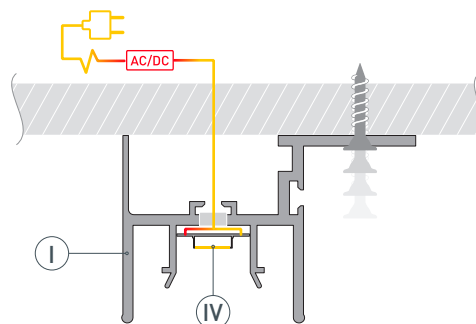
- 1** / Просверлите в профиле **I** отверстие для кабеля питания светодиодной ленты и установите в него проходную изоляционную втулку.



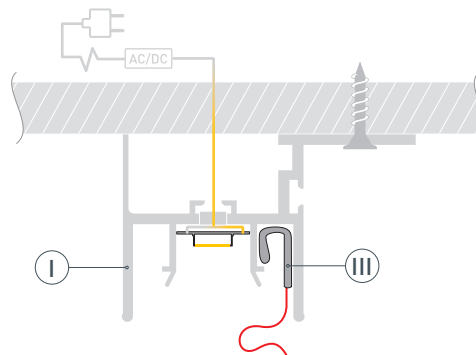
- 2** / Перед приклеиванием светодиодной ленты **IV** рекомендуется обезжирить поверхность профиля **I**. Установите светодиодную ленту **IV** и пропустите кабель питания ленты через изоляционную втулку.



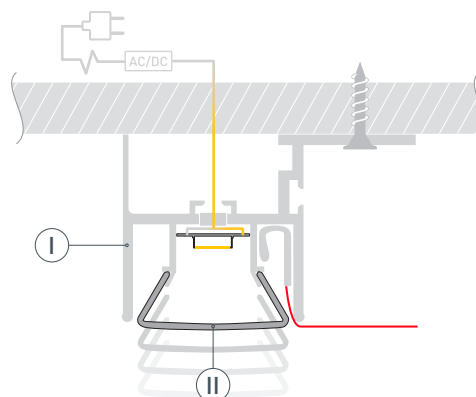
- 3** / Подключите светодиодную ленту **IV** к источнику питания, строго соблюдая полярность, обозначенную на плате светодиодной ленты. Максимально допустимая для подключения длина отрезка светодиодной ленты указана в инструкции к светодиодной ленте. Установите профиль **I** на гипсокартон и зафиксируйте его саморезами.



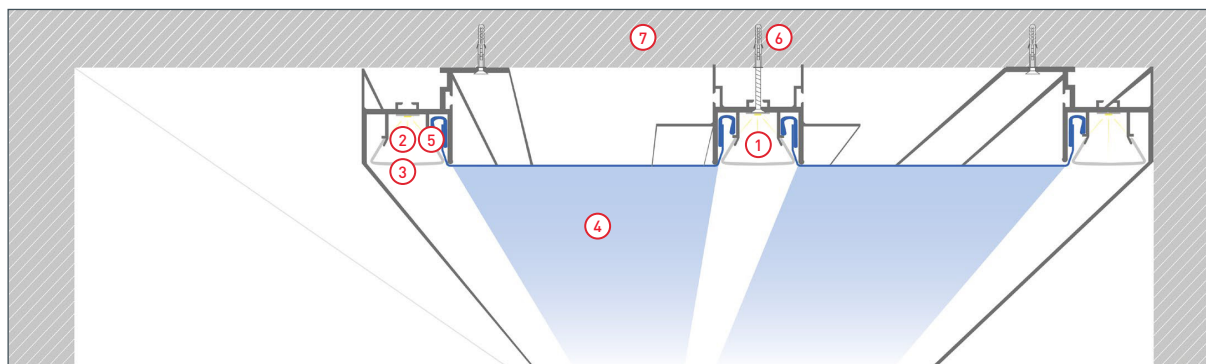
- 4** / Вставьте гарпунное крепление **III** натяжного потолка в соответствующий паз профиля **I**.



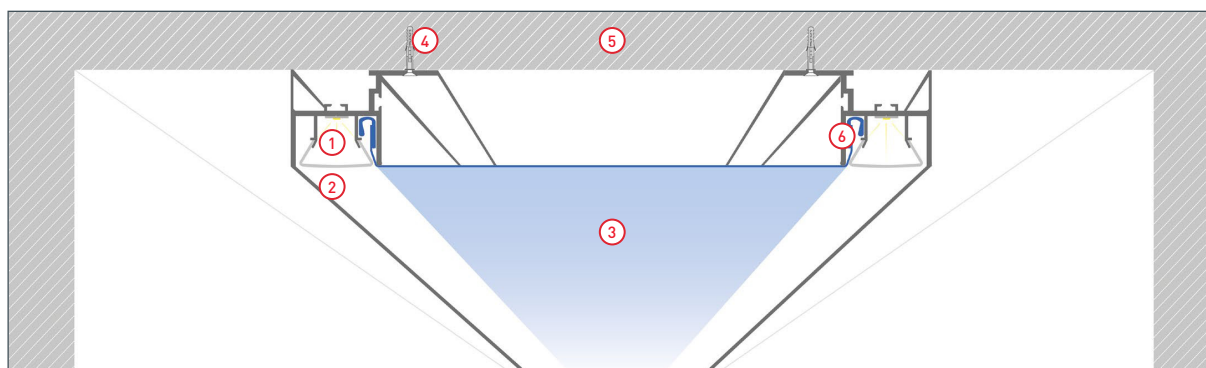
- 5** / Установите экран **II** на профиль **I**.



## ПРИМЕРЫ МОНТАЖА



- ① Профиль FOLED-CEIL-CENTER-2000 (арт. 023863)
- ② Профиль FOLED-CEIL-SIDE-2000 (арт. 023864)
- ③ Экран FOLED-2000 OPAL-PM (арт. 025233(1))
- ④ Полотно натяжного потолка
- ⑤ Крепеж (гарпун) натяжного потолка
- ⑥ Дюбель
- ⑦ Потолок



- ① Профиль FOLED-CEIL-SIDE-2000 (арт. 023864)
- ② Экран FOLED-2000 OPAL-PM (арт. 025233(1))
- ③ Полотно натяжного потолка
- ④ Дюбель
- ⑤ Потолок
- ⑥ Крепеж (гарпун) натяжного потолка

## СОПУТСТВУЮЩИЕ ТОВАРЫ И АКСЕССУАРЫ

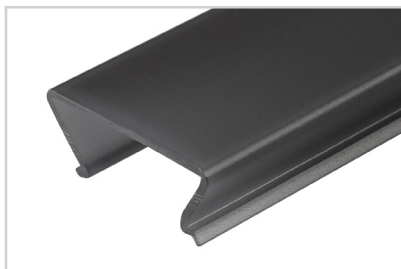
Приобретаются отдельно

Экран



**025233(1)**  
FOLED-2000 OPAL-PM

Экран



**026633**  
FOLED-2000 BLACK-PM чёрный

Заглушка



**027736**  
для FOLED белая глухая

Заглушка



**027735**  
для FOLED черная глухая

Заглушка



**031116**  
FOLED-CENTER

Соединитель



**026127**  
PLS-ZM-NA-180

Соединитель



**026128**  
PLS-ZM-NA-90

Соединитель



**026131**  
PLS-ZM-NA-PION-90

## СОПУТСТВУЮЩИЕ ТОВАРЫ И АКСЕССУАРЫ

Приобретаются отдельно

Соединитель



**026129**  
PLS-ZM-NA-120

Соединитель



**026130**  
PLS-ZM-NA-135

Соединитель



**026132**  
PLS-ZM-NA-PION-135



