

ЛЕНТА ГЕРМЕТИЧНАЯ MOONLIGHT-TOP-X280-16x16mm 24V (10 W/m, IP67, 15m, wire x1)

1. ОБЩИЕ СВЕДЕНИЯ

- 1.1. Герметичная лента «неон» предназначена для декоративной архитектурной подсветки контуров зданий, мостов, лестниц, создания рекламных вывесок, светящихся букв и выполнения других дизайнерских решений.
- 1.2. Герметичная лента «неон» представляет собой гибкую печатную плату с высокоэффективными светодиодами, заключенную в мягкую силиконовую оболочку, защищающую от воздействия ультрафиолетовых лучей и влаги, а также от поражения электрическим током.
- 1.3. Конструкция «неона» соответствует степени защиты от пыли и влаги IP67, что позволяет использовать «неон» на улице и в помещениях.
- 1.4. Экструдированная светопроводящая силиконовая оболочка является уникальной оптической системой распределения света, обеспечивающей равномерное свечение по всей поверхности ленты «неон» и отсутствие темных промежутков.
- 1.5. Гибкая оболочка позволяет создавать линии и фигуры любой формы.
- 1.6. Максимальная длина непрерывной линии — 15 м.
- 1.7. Светодиодная лента «неон» обладает низким энергопотреблением и не наносит вреда здоровью людей и окружающей среде.

2. ОСНОВНЫЕ ТЕХНИЧЕСКИЕ ХАРАКТЕРИСТИКИ

2.1. Общие параметры

Параметр	Для 1 м ленты	Для 15 м ленты
Напряжение питания	DC 24 В	
Максимальная потребляемая мощность ¹	10 Вт	150 Вт
Максимальный потребляемый ток ¹	0,42 А	6,3 А
Количество светодиодов	280 шт	4200 шт
Тип светодиодов	CSP	
Световой поток ²	440 лм	6600 лм
Индекс цветопередачи	CRI>90	
Угол излучения	114°	
Минимальный радиус изгиба	120 мм	
Шаг резки	50.00 мм (14 светодиодов)	
Ширина и высота	16×16 мм	
Степень пылевлагозащиты	IP67	
Диапазон рабочих температур окружающей среды	-40... +60 °С	
Срок службы при соблюдении рекомендаций по монтажу, условий эксплуатации и допустимом снижении яркости не более 30% от первоначальной	Более 50 000 ч	

¹ Рассчитывается по методике изготовителя.

² Для лент с цветовой температурой 4000 К. Для лент с другой цветовой температурой значение параметра может отличаться от указанного.

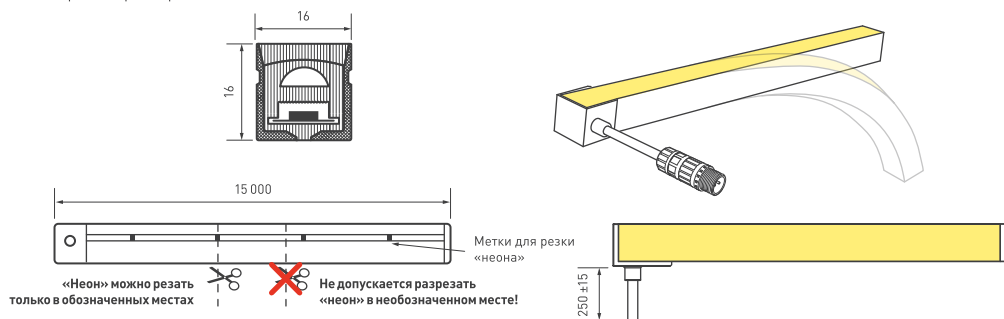
2.2. Маркировка лент

MOONLIGHT-TOP-X280-16x16mm 24V XXXX (10 W/m, IP67, 15m, wire x1)

Модель ленты	Серия/тип и количество светодиодов на метр	Напряжение питания	Мощность 1 м ленты	Длина ленты	
Вертикальный изгиб	Ширина и высота ленты	Цвет свечения (К)	Степень пылевлагозащиты	Вывод кабеля питания одной стороны ленты	

Цвет свечения ленты «неон» и точный BIN (код оттенка) указаны в этикетке на упаковке. В одной партии ленты «неон» допускается несколько различных BIN.

2.3. Габаритные размеры лент



Вывод кабеля питания выполнен сбоку перпендикулярно линии сечения «неона». Длина кабеля питания — 250 ± 15 мм. Цветовая маркировка проводов питания: красный провод — «+24 В»; черный провод — «-24 В».

3. УСТАНОВКА И ПОДКЛЮЧЕНИЕ

⚠ ВНИМАНИЕ! Во избежание поражения электрическим током перед началом всех работ отключите электроснабжение. Все работы должны проводиться только квалифицированным специалистом.

3.1. Подбор источника питания:

- Необходимо использовать стабилизированный источник постоянного напряжения $24 \text{ В} \pm 0,5 \text{ В}$.
- Мощность источника питания должна быть на 25% выше суммарной мощности подключаемых лент.
- Если для управления лентой будет использоваться контроллер ШИМ (или диммер), используйте источники питания, совместимые с ШИМ (для любых помещений), во избежание возникновения шума (писка) из-за взаимодействия источника и контроллера.

Мощность 1 м ленты	Длина подключаемой ленты	Суммарная мощность подключаемой ленты	Минимальная мощность источника питания [+25%]	Герметичный ШИМ-совместимый источник питания IP67
10 Вт	5 м	50 Вт	63 Вт	ARPV-24060-B
	10 м	100 Вт	125 Вт	ARPV-UH24120-PFC
	15 м	150 Вт	190 Вт	ARPV-24200-B1
	30 м	300 Вт	375 Вт	ARPV-24400-A

3.2. Выбор схемы подключения

Рекомендуемые схемы параллельного подключения питания.

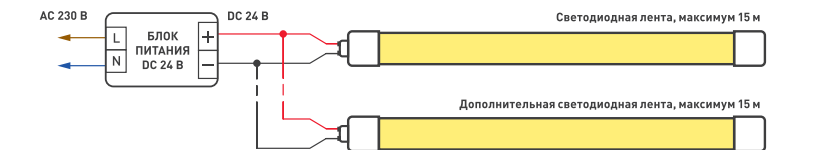


Схема 1. Подключение нескольких светодиодных лент «неон» с одной стороны

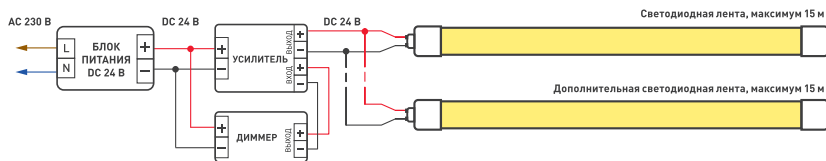


Схема 2. Подключения светодиодных лент «неон» с возможностью изменения яркости

3.3. Проверка ленты перед монтажом

⚠ ВНИМАНИЕ! Проверьте ленту «неон» до начала монтажа. При утрате товарного вида лента «неон» возврату и обмену не подлежит.

- Перед включением обязательно размотайте ленту «неон».
- Извлеките ленту «неон» из упаковки и убедитесь в отсутствии механических повреждений.
- Убедитесь, что выходное напряжение и мощность источника питания соответствуют напряжению питания и мощности подключаемой светодиодной ленты «неон».
- Подключите ленту «неон» к выходу блока питания, строго соблюдая полярность.
- Включите питание.
- Убедитесь, что все участки «неона» светятся равномерно, а оттенки свечения лент «неон» из разных упаковок совпадают.
- Отключите источник питания от сети после проверки.

3.4. Монтаж ленты «неон»

- Отрежьте «гибкий неон» нужной длины. Разрезать «неон» можно только в обозначенных местах (см. п. 2.3). Рекомендации по резке «неона» содержатся в Приложении. Установите глухую заглушку из комплекта заглушек [арт. 047179] на конец отрезка



на нейтральный силиконовый герметик [арт. 028100]. Если другой конец «гибкого неона» не имеет проводов для подключения, подсоедините с помощью пайки провода питания [арт. 025548], соблюдая полярность подключения, указанную на плате. Время пайки не должно превышать 5 секунд при температуре жала паяльника не выше 280 °С. Место пайки проводов к контактным площадкам платы следует тщательно герметизировать нейтральным силиконовым герметиком [арт. 028100]. Установите заглушку с отверстием для кабеля из комплекта заглушек на силиконовый герметик (см. Приложение). Заглушки, провод для подключения и герметик приобретаются отдельно.

- Подключите ленту «неон» согласно приведенной схеме. Соблюдайте полярность подключения и маркировку проводов.
- Убедитесь, что все соединения выполнены надежно и замыкания отсутствуют.
- Подключите вход блока питания к сети.
- Включите электропитание.
- Убедитесь, что свечение светодиодных лент «неон» непрерывно и равномерно по всей длине, яркость свечения изменяется контроллером при подключении согласно схеме 2.
- Выполните монтаж светодиодной ленты «неон».

3.5. Требования к монтажу

Условия:

- Монтаж должен производиться при температуре окружающей среды выше 0 °С.
- При подключении нескольких лент «неон» общей длиной более 15 м подавайте питание на каждые 15 м отдельным кабелем или от отдельного источника питания.
- Запрещается последовательное подключение лент «неон» длиной более 15 м.
- Не допускается использование кислотных и других химически активных герметизирующих или клеящих составов. Изгиб и нагрузка:
- Минимальный радиус изгиба светодиодной ленты «неон» — 120 мм.

⚠ **ВНИМАНИЕ!** Категорически запрещается изгибать неон в горизонтальной плоскости.

- Ленту «неон» нельзя растягивать, перекручивать и сгибать под прямым углом.
- Не допускается подвергать ленту «неон» и ее части механическим и ударным нагрузкам, подвешивать к ленте грузы.

⚠ **ВНИМАНИЕ!** При использовании коннекторов для подключения питания не превышайте максимальный допустимый ток нагрузки — 3 А на коннектор.

3.6. Возможные неисправности и методы их устранения

Проявление неисправности	Причина неисправности	Метод устранения
Лента не светится	Нет контакта в соединениях	Проверьте все подключения
	Неправильная полярность подключения,	Подключите ленту, строго соблюдая полярность,
	Неисправен источник питания	Замените источник питания
Неравномерное или слабое свечение ленты	Длина последовательно подключенных отрезков ленты превышает 1 м	Обеспечьте подключение питания для каждых 15 м ленты согласно схеме в п. 3.2
	Недостаточное сечение соединительного провода	Рассчитайте требуемое сечение и замените провод
Лента светится, но яркость ее свечения не меняется	Неисправен диммер [контроллер]	Замените диммер [контроллер]
	Неправильная полярность подключения выходных проводов диммера [контроллера] ко входу усилителя	Подключите диммер [контроллер], строго соблюдая полярность

4. ТРЕБОВАНИЯ К УСЛОВИЯМ ЭКСПЛУАТАЦИИ

- 4.1. Температура окружающей среды от -40 до +60 °С.
- 4.2. Отсутствие в воздухе паров и примесей агрессивных веществ (кислот, щелочей и пр.).
- 4.3. Защита от прямого воздействия осадков и солнечных лучей.
- 4.4. Не допускается монтаж ленты «неон» на поверхности, нагревающиеся выше +40 °С, или рядом с источниками тепла — блоками питания, лампами, светильниками и др.
- 4.5. Категорически запрещается эксплуатировать светодиодные ленты «неон», погруженные в воду или установленные в местах скопления воды (лужи, затопляемые ниши и углубления и т. п.).

⚠ **ВНИМАНИЕ!** Категорически запрещается любое механическое воздействие на ленту «неон»: скручивание, излом, сдавливание, повреждение герметичной оболочки.

⚠ **ВНИМАНИЕ!** Категорически запрещается использование кислотных и других химически активных герметизирующих или клеящих составов.

5. ТРЕБОВАНИЯ БЕЗОПАСНОСТИ

- 5.1. Конструкция светодиодной ленты «неон» удовлетворяет требованиям электро- и пожарной безопасности по ГОСТ 12.2.007.0-75.
- 5.2. Монтаж оборудования должен выполняться квалифицированным специалистом с соблюдением требований техники безопасности.
- 5.3. Внимательно изучите данное руководство и неукоснительно следуйте всем требованиям и рекомендациям.
- 5.4. Перед монтажом убедитесь, что все оборудование обесточено.
- 5.5. Перед эксплуатацией убедитесь, что оборудование установлено в соответствии с требованиями пожарной безопасности и монтаж соответствует рекомендациям данного документа.
- 5.6. Если при включении изделие не заработало должным образом, воспользуйтесь таблицей возможных неисправностей (п. 3.6). Если самостоятельно устранить неисправность не удалось, обесточьте изделие и свяжитесь с поставщиком.
- 5.7. Используйте светодиодную ленту, только если она работает корректно. Немедленно отключите электропитание при обнаружении следующих особенностей работы:
 - погасание светодиодной ленты или отдельных ее частей;
 - дым, пар или звук треска;
 - появление постороннего запаха;

- осязаемое повышение температуры;
- видимые повреждения и нарушение изоляции кабеля питания или оболочки «неона».

5.8. Возобновить эксплуатацию можно только после устранения причины, вызвавшей неисправность.

5.9. Если не удается устранить причину неисправности, обесточьте оборудование, свяжитесь с представителем торгового предприятия и доставьте ему неисправное изделие для проверки.

6. ГАРАНТИЙНЫЕ ОБЯЗАТЕЛЬСТВА

- 6.1. Изготовитель гарантирует соответствие изделия требованиям действующей технической документации и обязательным требованиям государственных стандартов.
- 6.2. Гарантийный срок изделия — 60 месяцев с даты передачи потребителю, если иное не предусмотрено договором. Если дату передачи установить невозможно, гарантийный срок исчисляется с даты изготовления изделия.
- 6.3. В случае выхода изделия из строя потребитель вправе предъявить требования в течение гарантийного срока при наличии товарного или кассового чека, а также отметки о продаже в паспорте изделия.
- 6.4. Требования предъявляются по месту приобретения изделия.
- 6.5. Гарантийные обязательства не распространяются на изделия, имеющие механические повреждения или признаки нарушения потребителем правил хранения, транспортирования и эксплуатации.
- 6.6. Изготовитель вправе вносить в конструкцию изделия изменения, не ухудшающие его качество и основные параметры.
- 6.7. Расходы на транспортировку вышедшего из строя изделия оплачиваются потребителем.

7. ТРАНСПОРТИРОВАНИЕ И ХРАНЕНИЕ

- 7.1. Размещение и крепление в транспортных средствах упакованных изделий должны обеспечивать их устойчивое положение, исключать возможность ударов друг о друга, а также о стенки транспортных средств.
- 7.2. После транспортировки при отрицательных температурах, перед включением, изделие должно быть выдержано в упаковке в нормальных условиях не менее 6 часов.
- 7.3. Оборудование должно храниться в заводской упаковке при температуре от -40 до +60 °С при отсутствии в воздухе паров кислот, щелочей и других агрессивных примесей.

8. КОМПЛЕКТАЦИЯ

- 8.1. Светодиодная лента «неон» — 15 м.
- 8.2. Коннектор — 1 шт.
- 8.3. Техническое описание, инструкция по эксплуатации и паспорт — 1 шт.
- 8.4. Инструкция по установке — 1 шт.
- 8.5. Упаковка — 1 шт.

9. СВЕДЕНИЯ ОБ УТИЛИЗАЦИИ

- 9.1. По истечении срока службы (эксплуатации) изделие не представляет опасности для жизни, здоровья людей и окружающей среды.
- 9.2. Утилизация осуществляется в соответствии с требованиями действующего законодательства.

10. СВЕДЕНИЯ О РЕАЛИЗАЦИИ И СЕРТИФИКАЦИИ

- 10.1. Цена изделия договорная, определяется при заключении договора.
- 10.2. Предпродажной подготовки изделия не требуется.
- 10.3. Изделие сертифицировано согласно ТР ТС. Информация о сертификации нанесена на упаковку.

11. ИНФОРМАЦИЯ О ПРОИСХОЖДЕНИИ ТОВАРА

- 11.1. Изготовлено в КНР.
- 11.2. Изготовитель/Manufacturer: «Санрайз Холдингз (ГК) Лтд» [Sunrise Holdings (HK) Ltd].
Офис 901, 9 этаж, «Омега Плаза», 32, улица Дундас, Коулун, Гонконг, Китай.
Unit 901, 9/F, Omega Plaza, 32 Dundas Street, Kowloon, Hong Kong, China.
- 11.3. Импортёр: ООО «Арлайт РУС», адрес: 101000, г. Москва, Уланский пер., д. 22, стр. 1, пом. I, этаж 5, офис 501.
- 11.4. Дату изготовления см. на корпусе устройства или упаковке.

12. ОТМЕТКА О ПРОДАЖЕ

Модель: _____

Дата продажи: _____

Продавец: _____ М. П. _____

Потребитель: _____



Более подробная информация об изделии представлена на сайте artlight.ru



ТР ЕАЭС 037/2016

Дополнение к артикулу в скобках, например, [1], [2], [B] означает наличие модификаций товара. Модификации отличаются незначительными улучшениями, не влияющими на основные свойства, параметры и внешний вид товара. Допускается прямая замена модификаций на основной артикул или наоборот без каких-либо условий.

