

ЛИНЕЙНЫЙ ПРОЖЕКТОР СЕРИИ AR-LINE-1000-36W



1. ОСНОВНЫЕ СВЕДЕНИЯ

- 1.1. Ультратонкий линейный светодиодный прожектор.
- 1.2. Светодиодный прожектор предназначен для декоративной подсветки зданий, архитектурных объектов. Может применяться для освещения различных территорий.
- 1.3. Применение в прожекторе высокоэффективных SMD-светодиодов позволяет экономить до 90% электроэнергии, потребляемой лампами накаливания той же яркости.
- 1.4. Прожектор подключается непосредственно к сети AC 230 В. Для подключения к кабелю питания прожектор снабжен герметичным разъемом. Герметичные разъемы допускают последовательное соединение прожекторов в группы.
- 1.5. Влагозащищенный алюминиевый корпус (IP65) позволяет эксплуатировать прожектор на открытом воздухе, под навесом или в помещении.
- 1.6. Благодаря особой конструкции источника питания прожектор имеет компактное исполнение и малый вес.

2. ОСНОВНЫЕ ТЕХНИЧЕСКИЕ ХАРАКТЕРИСТИКИ

2.1. Общие параметры

Напряжение питания	AC 230 В
Предельный диапазон питающих напряжений	AC 170–265 В
Частота питающей сети	50/60 Гц
Мощность	36 Вт
Количество светодиодов	36 шт
Потребляемый от сети ток (макс.)	0.4 А / 230 В
Угол излучения	15°, 15×60°, 30°
Индекс цветопередачи	CRI>80
Цвет свечения светодиодов	Белый
Срок службы*	30 000 ч
Материал корпуса	Анодированный алюминий
Материал рассеивателя	Закаленное стекло (3 мм)
Степень пылевлагозащиты	IP65
Класс защиты от поражения электрическим током	I
Диапазон рабочих температур окружающей среды	-40... +50 °С
Габаритные размеры, L×W×H	1000×55×78 мм
Максимальное количество прожекторов в группе	12 шт
Вес	2.6 кг

* Допустимо снижение светового потока светильника не более чем на 30% от первоначального значения при соблюдении условий эксплуатации.

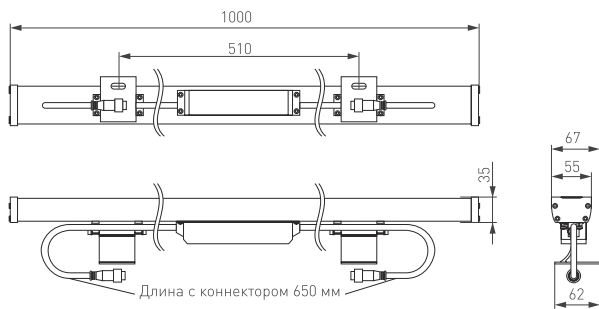


Рис. 1. Чертеж и габаритные размеры

2.2. Дополнительная маркировка моделей

Обозначение	Цвет свечения	Цветовая температура*
White	Белый чистый	6000 K
Day	Белый дневной	4000 K
Warm	Белый теплый	3000 K

* Указано типовое значение.

3. УСТАНОВКА, ПОДКЛЮЧЕНИЕ И УПРАВЛЕНИЕ

⚠ ВНИМАНИЕ! Во избежание поражения электрическим током перед началом всех работ отключите электропитание. Все работы должны проводиться только квалифицированным специалистом. Оборудование имеет I класс защиты от поражения электрическим током и требует обязательного заземления.

3.1. Извлеките прожектор из упаковки и убедитесь в отсутствии механических повреждений. При обнаружении повреждений не пытайтесь включать прожектор. Сохраните упаковку и свяжитесь с представителем торгового предприятия для осуществления гарантийных обязательств.

⚠ ПРИМЕЧАНИЕ. Перед монтажом оборудования рекомендуется произвести тестовое подключение и настройку всех модулей системы.

3.2. Для установки прожектор снабжен двумя опорно-поворотными креплениями, свободно перемещаемыми вдоль корпуса. Установите прожектор, используя метизы согласно типу монтажной поверхности.

3.3. Присоедините провода питания прожектора к обесточенной сети AC 230 В. Соблюдайте порядок подключения проводов: желто-зеленый — PE, «заземление», коричневый — L, «фаза»; синий — N, «ноль». Допустимые схемы подключения показаны на рис. 2.

Вариант А показывает индивидуальное параллельное подключение прожекторов к питающему кабелю. Максимальное количество прожекторов при таком подключении определяется сечением кабеля и коммутационной аппаратурой.

Вариант Б показывает последовательно-параллельное подключение групп соединенных между собой прожекторов к главному питающему кабелю. Общее подключаемое количество определяется сечением главного кабеля и коммутационной аппаратурой.

⚠ ВНИМАНИЕ! Убедитесь, что на выводном кабеле установлена и плотно закручена заглушка кабельного соединения.

3.4. Включите питание прожектора и проверьте его работоспособность.

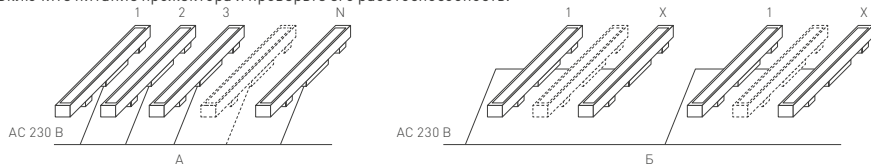


Рис. 2. Схемы подключения прожекторов [А — параллельное, Б — последовательно-параллельное].

4. ОБЯЗАТЕЛЬНЫЕ ТРЕБОВАНИЯ И РЕКОМЕНДАЦИИ ПО ЭКСПЛУАТАЦИИ



ВНИМАНИЕ!

Не допускается использовать светодиодный прожектор совместно с диммерами (регуляторами освещения), включенными во входной цепи АС 230 В.

- 4.1. Условия эксплуатации:
 - температура окружающей среды от -40 до $+50$ °С;
 - отсутствие в воздухе паров и агрессивных примесей (кислот, щелочей и пр.).
- 4.2. Качество электроэнергии должно соответствовать ГОСТ 32144-2013, ГОСТ 29322-2014.
- 4.3. Не устанавливайте прожектор рядом с источниками тепла или в полностью закрытых пространствах без циркуляции воздуха.
- 4.4. Для подключения прожектора используйте герметичные соединители.
- 4.5. Не устанавливайте прожектор в местах возможного скопления влаги. Нахождение светодиодного прожектора в воде (лужа, тающий снег и т. д.) вызывает разрушающие электрохимические процессы, а процессы перехода температуры через ноль могут вызвать механическое повреждение корпуса светодиодного прожектора и выход его из строя.
- 4.6. Не разбирайте прожектор и не вносите изменения в его конструкцию.
- 4.7. Возможные неисправности и методы их устранения



Неисправность	Причина	Метод устранения
Прожектор не светится	Нет контакта в соединениях	Тщательно проверьте все подключения
	Неисправность прожектора	Замените прожектор на новый
Нестабильное свечение, мерцание	Неисправность прожектора	Замените прожектор на новый
Образование конденсата внутри корпуса прожектора	Прожектор установлен неправильно	Установите прожектор согласно требованиям настоящей инструкции. Не включайте прожектор до полного испарения конденсата
Вода внутри корпуса прожектора	Разгерметизация корпуса прожектора вследствие неправильной установки и/или эксплуатации	Замените прожектор на новый

5. ТРЕБОВАНИЯ БЕЗОПАСНОСТИ

- 5.1. Конструкция изделия удовлетворяет требованиям электро- и пожарной безопасности по ГОСТ 12.2.007.0-75.
- 5.2. Монтаж оборудования должен выполняться квалифицированным специалистом с соблюдением всех требований техники безопасности.
- 5.3. Внимательно изучите инструкцию по монтажу и неукоснительно следуйте всем требованиям и рекомендациям.
- 5.4. Перед монтажом убедитесь, что все оборудование обесточено.
- 5.5. Если при включении изделие не заработало должным образом, воспользуйтесь таблицей возможных неисправностей. Если самостоятельно устранить неисправность не удалось, обесточьте изделие и свяжитесь с поставщиком.
- 5.6. Класс энергоэффективности (по директиве (EU) 2019/2015) — E.

6. ГАРАНТИЙНЫЕ ОБЯЗАТЕЛЬСТВА

- 6.1. Изготовитель гарантирует соответствие изделия требованиям действующей технической документации и обязательным требованиям государственных стандартов.
- 6.2. Гарантийный срок изделия — 36 месяцев с даты передачи потребителю, если иное не предусмотрено договором. Если дату передачи установить невозможно, гарантийный срок исчисляется с даты изготовления изделия.
- 6.3. В случае выхода изделия из строя потребитель вправе предъявить требования в течение гарантийного срока при наличии товарного или кассового чека, а также отметки о продаже в паспорте изделия.
- 6.4. Требования предъявляются по месту приобретения изделия.
- 6.5. Гарантийные обязательства не распространяются на изделия, имеющие механические повреждения или признаки нарушения потребителем правил хранения, транспортирования или эксплуатации.
- 6.6. Изготовитель вправе вносить в конструкцию изделия изменения, не ухудшающие качество изделия и его основные параметры.
- 6.7. Расходы на транспортировку вышедшего из строя изделия оплачиваются потребителем.

7. ТРАНСПОРТИРОВАНИЕ И ХРАНЕНИЕ

- 7.1. Размещение и крепление в транспортных средствах упакованных изделий должны обеспечивать их устойчивое положение, исключать возможность ударов друг о друга, а также о стенки транспортных средств.
- 7.2. После транспортировки при отрицательных температурах, перед включением, изделие должно быть выдержано в упаковке в нормальных условиях не менее 6 часов.
- 7.3. Изделия должны храниться в сухом помещении в заводской упаковке при температуре окружающей среды от 0 до +50 °С и влажности не более 70% при отсутствии в воздухе паров кислот, щелочей и других агрессивных примесей.

8. КОМПЛЕКТАЦИЯ

- 8.1. Проектор светодиодный — 1 шт.
- 8.2. Техническое описание, руководство по эксплуатации и паспорт — 1 шт.
- 8.3. Упаковка — 1 шт.

9. СВЕДЕНИЯ ОБ УТИЛИЗАЦИИ

- 9.1. По истечении срока службы (эксплуатации) изделие не представляет опасности для жизни, здоровья людей и окружающей среды.
- 9.2. Утилизация осуществляется в соответствии с требованиями действующего законодательства.

10. СВЕДЕНИЯ О РЕАЛИЗАЦИИ

- 10.1. Цена изделия договорная, определяется при заключении договора.
- 10.2. Предпродажной подготовки изделия не требуется.

11. ИНФОРМАЦИЯ О ПРОИСХОЖДЕНИИ ТОВАРА

- 11.1. Изготовлено в КНР.
- 11.2. Изготовитель: «Санрайз Холдингз (ГК) Лтд» (Sunrise Holdings (HK) Ltd).
Офис 901, 9 этаж, «Омега Плаза», 32, улица Дундас, Коулун, Гонконг, Китай.
- 11.3. Импортер: ООО «Арлайт РУС», адрес: 101000, г. Москва, Уланский пер., д. 22, стр. 1, пом. I, этаж 5, офис 501.
- 11.4. Дату изготовления см. на корпусе изделия (или на упаковке).

12. ОТМЕТКИ О ПРОДАЖЕ

Модель: _____

Дата продажи: _____

Продавец: _____ М. П.

Потребитель: _____



Более подробная информация об изделии представлена на сайте arlight.ru



ТР ТС 004, 020, ТР ЕАЭС 037/2016

Дополнение к артикулу в скобках, например [1], [2], [B], означает наличие модификаций товара. Модификации отличаются незначительными улучшениями, не влияющими на основные свойства, параметры и внешний вид товара. Допускается прямая замена модификаций на основной артикул или наоборот без каких-либо условий.

Данный материал принадлежит ООО «АРЛАЙТ РУС».

